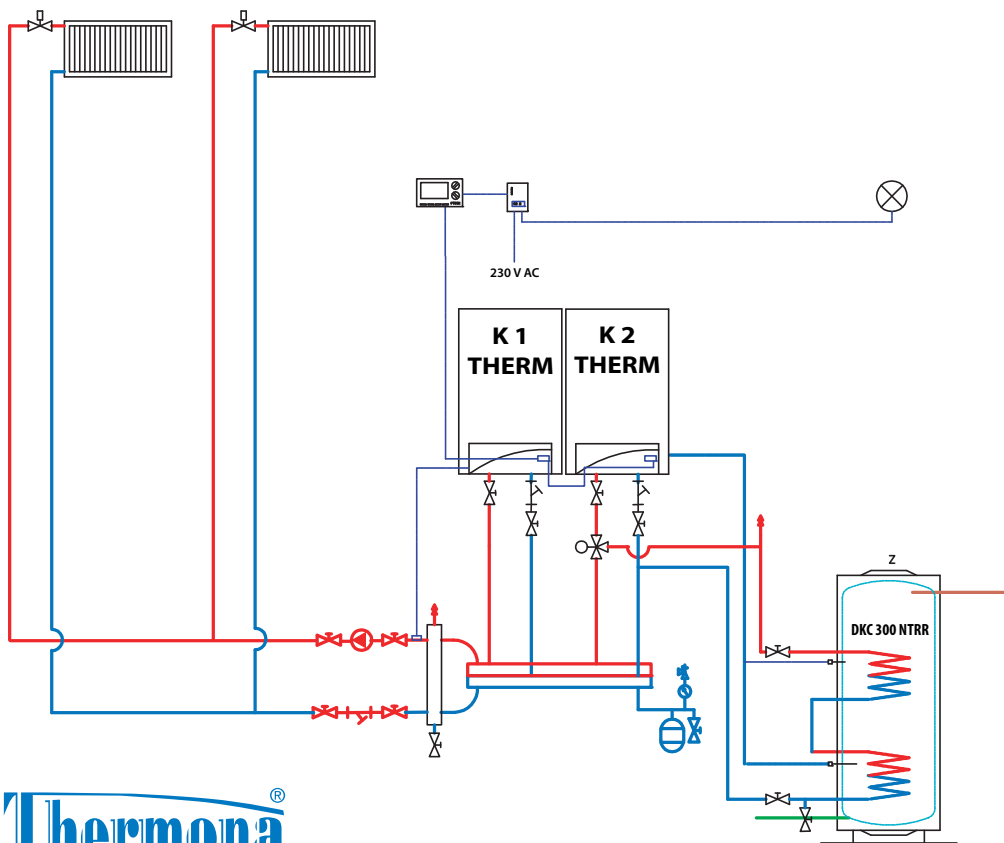


Внешний модуль сигнализации ошибок

MS2

MS2 – это внешний модуль сигнализации неисправности котлов и каскадных котельных THERMONA. Модуль сигнализации MS2 подключается только к регулятору PT59X. При получении от регулятора информации о неисправности, прерванной коммуникации между MS2 и PT59X, или отключении электропитания, гаснет красный светодиод на MS2 и замыкается контакт покая реле MS2. Этот контакт замыкает цепь внешнего фонаря, сигнальной лампочки или сигнального звонка.

Для работы модуля сигнализации MS2 нужно сетевое электропитание, в связи с тем, что коммуникационная линия Open-Therm не позволяет подключать дополнительное оборудование.



Описание работы

В корпусе модуля сигнализации MS2 находится трансформатор, электронные детали, реле и два светодиода. Подключенное электропитание и готовность к работе модуля MS2, показывает зелёный светодиод. Если горит зелёный светодиод, то красный светодиод сигнализирует о разомкнутом контакте реле, т.е. о нормальной работе котла или каскада котлов THERM. Если происходит какая-то неполадка с котлом, обрыв проводов регулятора или выключение электропитания модуля сигнализации, то замыкается контакт покоя реле и включается сигнализация – внешняя сигнальная лампочка, звонок и т.д.

Регулятор PT59X обычно подключается к плате автоматики котла с помощью интерфейса IU02 или IU05 и котёл с ним связывается, используя протокол передачи данных «Open-Therm». Регулятор PT59X контролирует проходящую информацию и в случае неполадки, отправляет модулю MS2 команду на включение сигнализации. Модуль MS2 не определяет вид неисправности, а только её наличие. Расшифровка сбоя, или ошибки отображается на дисплее регулятора PT59X и на дисплее котла.

ОШИБКА – замыкание контакта реле - происходит при всех сбоях котла, обрыве проводов между котлом, регулятором PT59X и модулем сигнализации MS2, а также при отключении электропитания модуля MS2. Для сигнализации отключения электричества, MS2, внешняя сигнальная лампочка или другая сигнализация должны быть подключены кроме основного, к резервному источнику электропитания. Все варианты показаны на схемах в этом руководстве.

Рекомендация – звонок, сирена или другой прибор акустической сигнализации, необходимо подключить параллельно с внешней лампочкой сигнализации через выключатель, что бы была возможность выключения звукового сигнала до устранения неполадки.

Сигнализация

- На дисплее регулятора PT59X появится Exxx (E значит ERROR – ошибка, неисправность, xxx – код ошибки – описан в руководстве для котла и также коротко на дисплее котла)
- Обрыв коммуникационной линии (Open-Therm) между котлом и регулятором PT59X
- Обрыв проводов между регулятором PT59X и модулем сигнализации MS2
- Отключение электропитания модуля MS2 (только при подключении лампочки или звонка сигнализации к другому источнику электропитания)

Как происходит сигнализация

При подключении модуля сигнализации MS2 к электропитанию загорается зелёный светодиод «PWR». При нормальной работе оборудования, на катушку реле модуля сигнализации MS2 приходит напряжение – загорается красный светодиод «контакт». В это время контакт покоя NC разомкнут и внешняя лампочка сигнала ошибки не горит, звуковой сигнал отсутствует.

В случае, если автоматика котла определит ошибку, она отправит эту информацию через коммуникационный канал Open-Therm в регулятор PT59X. Регулятор пошлет команду на отключение электропитания с катушки реле модуля сигнализации MS2 и погаснет красный светодиод. Контакт покоя реле замкнет цепь внешней лампочки сигнала ошибки. Точно также сработает реле при обрыве коммуникации «Open-Therm» или обрыве проводов между PT59X и модулем сигнализации MS2.

Рекомендация для монтажа

Регулятор PT59X – монтаж нужно выполнить по рекомендациям установки регулятора работающего с коммуникацией «Open-Therm». Длина и сечение проводов указано в руководстве по эксплуатации котлов Therm.

Модуль сигнализации MS2 – рекомендуется устанавливать рядом с регулятором PT59X в целях исключения возможных помех. Для соединения регулятора PT59X и модуля сигнализации MS2 используется провод длиной 1,5м, который поставляется в комплекте с модулем сигнализации MS2. Концы провода нужно правильно вставить в клемник регулятора PT59X. Свободный разъём регулятора PT59X предусмотрен только для подключения GSM модуля GST 1, посылающего СМС - сообщения о состоянии или ошибках отопительного оборудования на мобильный телефон хозяина или сервисного техника.

Контакты встроенного реле в модуле сигнализации MS2 предусмотрены для напряжения макс. 230В и переменного тока макс. 3А (пиковый ток до 16А).

Длина проводов от модуля сигнализации MS2 до внешней лампочки индикации сигнала об ошибке не ограничена. Необходимо соблюдать правила монтажа оборудования в отношении лампочки под напряжением.

В электрокотлы, регулятор PT59X подключается непосредственно в разъём ОТ, который находится на автоматике самого котла!

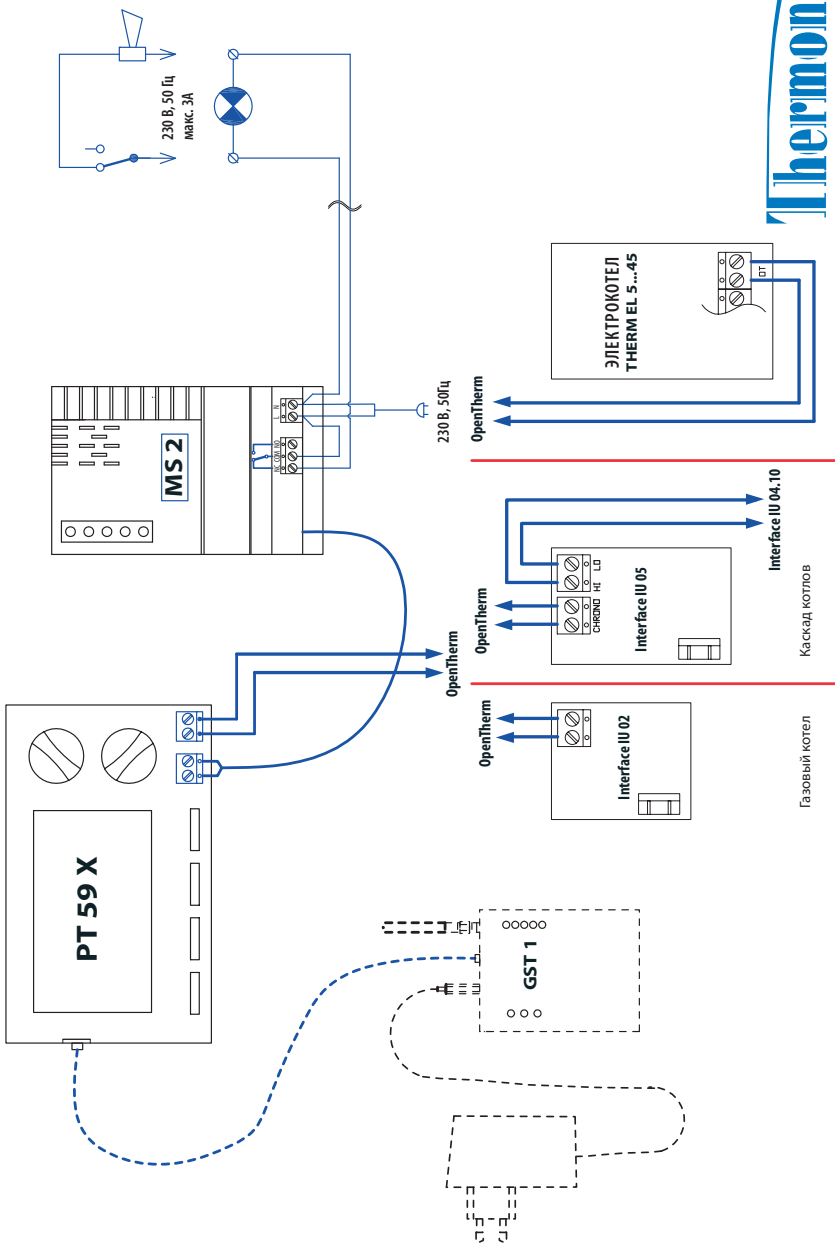
Строго запрещается делать любые изменения в конструкции прибора или подключать по иной схеме, отличной от схем из настоящего Руководства, – это может привести к повреждению автоматики котла !!!

Варианты подключения

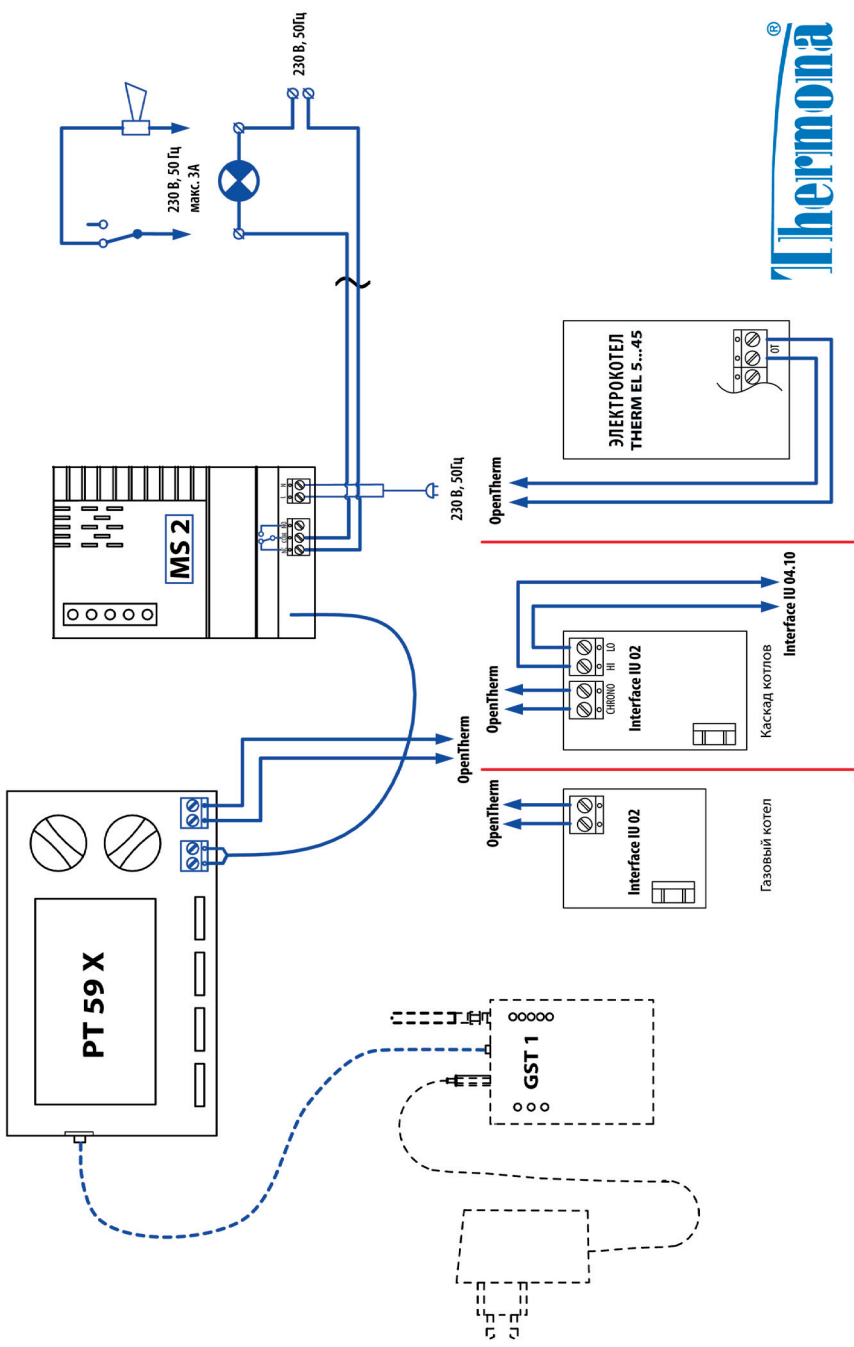
Совместное электропитание модуля сигнализации MS2 и внешней лампочки сигнала ошибки.....Стр.№4 - Котёл или каскад котлов + PT59X + MS2(+ GST 1)

Отдельное электропитание модуля сигнализации MS1 и внешней лампочки сигнала ошибки.....Стр.№5 - Котёл или каскад котлов + PT59X + MS2(+ GST 1)

Вариант №1 - Совместное электропитание модуля сигнализации MS2 и экстерной лампочки сигнала ошибки



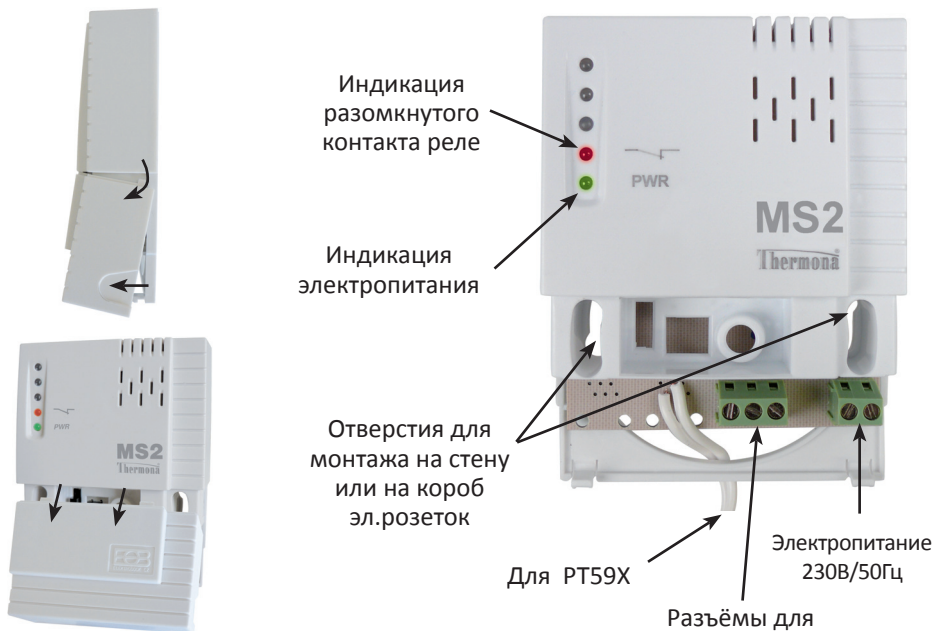
Вариант №2 - Отдельное электропитание модуля сигнализации MS1 и экстерной лампочки сигнала ошибки



Доступ к разъёмам MS2

- Индикация разомкнутого контакта реле
- Индикация электропитания
- Отверстия для монтажа позволяют монтировать устройство на стену или на блок эл. розеток
- Коннектор для PT59X
- Коннектор для GST 1
- Разъёмы для подключения внешней сигнализации
- Гарантия 12 месяцев

ОТКРЫТИЕ КОРПУСА ДЛЯ ДОСТУПА К РАЗЪЁМАМ MS2



MS2 - Заводской №.....
Тип котла.....
Регулятор №.....

Дата введения
в эксплуатацию.....

Для выполнения гарантийного и послегарантийного сервиса отправьте термостат по адресу изготовителя.



Thermona[®]

www.thermona.cz