

**Руководство по
обслуживанию
КОТЛОВ**

Therm

**THERM 9P/B
THERM 18P/B
THERM 25P/B
THERM 35P/B
THERM 45P/B**

Therm[®]

Содержание:

1. Применение:.....	2
2. Общее описание котлов THERM	3
3. Технические данные.....	3
4. Производственный контроль.....	4
5. Основные инструкции по монтажу котла	4
6. Размещение котла.....	4
6.1.Присоединение котла к отопительной системе	5
6.2. Присоединение котла к газопроводной сети.....	5
6.3. Присоединение к дымоходу	5
6.4. Наполнение системы отопления.....	5
6.5. Выбор элементов регулирования и управления	6
6.6. Введение в эксплуатацию	6
6.7. Отключение котла	7
7. Инструкции по обслуживанию и уходу.....	8
7.1. Обслуживание котла и описание элементов управления.....	8
7.2 Уход за котлом.....	8
8.Электрическая схема.....	8
9. Соединительные кабели.....	10
10.Таблица наладки мощности.....	10
11. Газовый редуктор	11
12. Размеры котла	12
13. Устройство напольного газового котла	13
14. Гидравлическое сопротивление	14
15. Гарантия и ответственность за дефекты.....	15
16. Запись о выполненном гарантийном и послегарантийном ремонте и годовых проверках	15

Уважаемый заказчик!

Просим внимательно прочитать настоящее руководство, которое разработано с целью ближе познакомить вас с вашим новым котлом и посоветовать, как лучше использовать преимущества автономного отопления, как с ним обращаться и как проводить правильный уход за вашим новым прибором.

1. Применение:

Прочитав руководство, положите его на такое место, чтобы легко можно было найти при необходимости какой-либо консультации.

Стационарные чугунные котлы THERM – это современные газопотребляющие устройства, применяемые для согревания квартир, особняков, медицинских учреждений, магазинов и других подобных объектов. Сконструированы как приборы с максимальной отдачей, с минимальными отходами в атмосферу, а это значит, что их эксплуатация экономична и не наносит вреда жизненной среде. Производительность котла регулируемая, поэтому можно с большой точностью настраивать температуру в объекте в зависимости от теплопотерь.

Также применяется регулирование, это значит автоматически управляемый переход между двумя уровнями мощности котла в диапазоне 0% и 100% мощности. Высокий технический стандарт обеспечивают пиковые компоненты известнейших мировых изготовителей.

Котел может быть применен также и для отопительных систем, работающих без циркуляционного насоса с соблюдением следующих условий. Для котлов с количеством сегментов:

- ♣ THERM 9 - 2 сегм. – минимальное протекание отопительной воды 400 л/час
- ♣ THERM 18 - 3 сегм. – минимальное протекание отопительной воды 700 л/час
- ♣ THERM 25 - 4 сегм. – минимальное протекание отопительной воды 1100 л/час
- ♣ THERM 35 - 5 сегм. – минимальное протекание отопительной воды 1500 л/час
- ♣ THERM 45 - 6 сегм. – минимальное протекание отопительной воды 1900 л/час

2. Общее описание котлов THERM

Источником тепла является газовая горелка с горелочными трубками из нержавеющей стали, изготовленными и расположенными так, чтобы отходящие дымовые газы оставались в минимальных пределах, а весь комплект котла работал с высокой эффективностью. Горелочные трубки находятся в нижней части чугунного корпуса.

Горелочная плита оснащена газовой платформой с соплами, главными горелочными трубками, стеклянным диоптром, вспомогательной зажигающей минигорелкой с электродом и двумя термопарами. Электрод служит для зажигания электрической искрой пьезозажигалки.зажигалкой, Первая термопара генерирует электрическое напряжение для газового редуктора, вторая термопара доставляет эл.напряжение для цеп регулирования.

Камера сгорания вместе с теплообменником образуют корпус котла, изготовленный из качественного серого чугуна.

Чугунный теплообменник собран из отдельных элементов, уплотненных котловой шпаклевкой и стянутых винтовыми штырями. Ввиду примененного чугунного теплообменника температуру отопительного и обратного трубопровода следует поддерживать над уровнем обратки 45°C. Если температура воды в отопительной системе не достигнет выше указанной (45°C) – напр.отопление поля, надо применять смеситель (дуомикс) чтобы рабочая температура котла была выше точки росы.

На верхней плоскости котлового корпуса находится прерыватель тяги. В его стене встроен предохранитель против обратного движения дымовых газов, который выключит котел при занесении или неправильном действии дымохода. Предохранитель против обратного движения дыма представляет собой контактный биметаллический термостат.

Газовая арматура объединяет регулятор давления газа и два соленоидных вентиля, управляемых термостатами. На арматуре находятся установочные винты настройки давления газа в соплах главной горелки и пилотной горелки.

3. Технические данные

Тип котла	Ед.	THERM 9P	THERM 18P	THERM 25P	THERM 35P	THERM 45 P
Газ		Прир.газ	Прир.газ	Прир.газ	Прир.газ	Прир.газ
Максимальная мощность	кВ	9	18	25	35	45
Максимальная потребляемая мощность	кВ	9,8	19,6	27,4	38,5	49,5
Минимальная мощность	кВ	5	10	16	25	30
К-во сегментов теплообмен.	шт	2	3	4	5	6
Диаметр форс.горелки	мм	2,50	2,50	2,50	2,70	2,70
Диаметр форс.пилота	мм	0,51	0,51	0,51	0,51	0,51
Сверхдавление газа на входе в котел	кПа	2,0	2,0	2,0	2,0	2,0
Расход газа мин/макс	м ³ /час	0,72 – 1,05	1,15 – 2,10	1,87÷2,92	2,93÷4,09	3,51 – 5,27
КПД	%	90	90	90	90	90
Макс.рабочее сверхдавление	кПа	300	300	300	300	300
Макс.рабочая температура	°C	85	85	85	85	85
Температура дым.газов на выходе из котла	°C	100	115	130	137	143
Масса протока дымовых газов	г.сек ⁻¹	8,6	14,4	20,5	28,9	37,2
Уровень шума	дБ	52	52	52	53	53
Среда		основная обыкновен.	основная обыкновен.	основная обыкновен.	основная обыкновен.	основная обыкновенна я
Габариты: высота/ширина/глубина	мм	845/365/525	845/425/525	845/510/525	845/595/595	845/680/595
Диаметр дымохода	мм	85	110	135	145	150
Подключение газа	G	3/4"	3/4"	3/4"	3/4"	3/4"
Подключение отоп.системы	G	6/4"	6/4"	6/4"	6/4"	6/4"
Вес котла	кг	73	102	126	150	178

4. Производственный контроль

Все части котла до укомплектовки изготовителем контролируются и настраиваются. Каждый котел подвергается испытаниям на непроницаемость водяной системы, герметичность газопроводной системы, все регулирующие и предохранительные элементы проходят испытания и настраиваются.

5. Основные инструкции по монтажу котла

Монтаж котлов разрешается проводить только квалифицированной специальной фирме, работники которой должны соблюдать все инструкции и предупреждения настоящего руководства. Монтаж необходимо проводить в соответствии с действительными нормами и инструкциями, касающимися газопотребляющих устройств, пожарной безопасности приборов и источников тепла и газопотребляющих устройств, работающих на природном газе в зданиях.

6. Размещение котла

Котел должен быть установлен на прочном, горизонтальном, негорючем основании. При размещении котла во влажном помещении (подвале), рекомендуется установить его на фундаменте, возвышающемся над полом не менее 50 мм и выступающем за габариты котла не менее, чем на 150 мм. Для удобства эксплуатации и сервиса должен быть обеспечен свободный доступ к котлу, т.е. перед котлом должно быть не менее 1 м свободного пространства, а по сторонам - не менее 50 см.

В помещении, где устанавливается котел, согласно соответствующей нормы, среда должна быть обычной, основной, защищенной от мороза. В воздухе сгорания не допускаются галогенуглеводороды и пары агрессивных веществ, не допускается высокая влажность и запыленность.

Кроме того, размеры помещения где котел находится и система проветривания должны отвечать соответствующим нормам.

Расстояние между контуром котла и предметов, которых касается норма о пожарной безопасности приборов (классифицируемые по степени горючести материалов) должно быть, не менее:

- 100мм из нелегкогорючих материалов, трудногорючих или среднегорючих
- 200мм из легкогорючих материалов (например, древесноволокнистые плиты, материалы из целлюлозы, полиуретана, полистирола, полиэтилена, ПВХ и т.п.)

Перед присоединением котла надо :

1. Прежде чем присоединить котел к системе отопления, систему тщательно промыть с целью избавления от возможных мелких посторонних предметов и осадков, которые бы могли повредить котел.
2. Проверить, отвечает ли имеющееся топливо конструкции котла (вид топлива приводится на табличке котла с его характеристиками).
3. Проверить тягу дымохода, нет ли в каком-либо месте дросселирования и не вступают ли в дымоход еще какие-то выводы, не предусмотренные действующим стандартом. Только осуществив такую проверку можно приступать к присоединению трубы котла.
4. Если предстоит котел присоединить к уже существующему дымоходу, надо проверить его чистоту и на наличие в нем копоти, которая бы могла отпадать от стен и тем самым уменьшить проход для дымовых газов, что может быть опасно для людей.

Помещение согласно стандартам надо дальше выполнять следующие требования:

- 1) На каждый 1кВт мощности котла приходится не менее 1,0 м³ объема помещения.
- 2) Помещение должно иметь вентиляционный канал, а для притока воздуха следует в нижней части стены или двери сделать отверстия или зазор между дверью и полом с минимальным сечением 0,001м² на каждый 1кВт мощности котла.
- 3) В проветриваемых помещениях где на каждый 1 кВт мощности котла приходится не менее 2м³ объема помещения, отверстия для притока воздуха можно не делать.

Предупреждение:

Режим проветривания помещения, в котором работает котел, следует соблюдать в обязательном порядке. Не допускайте, чтобы вентиляционные отверстия были чем-либо закрыты, содержите их в чистоте и следите, чтобы протекание воздуха не было ничем ограничено (имейте также в виду, что в помещении может образоваться пониженное давление от отсасывающих вентиляторов).

На котел и в местах находящихся на расстоянии, считающимся опасным, запрещается ставить предметы из горючих материалов.

ПРЕДУПРЕЖДЕНИЕ:

1. Запрещается котел переносить, поднимая за выводящие трубы котла!!!

2. Запрещается котел переносить, поднимая за газовую платформу (горелочную стену)!!!
3. Условием правильного действия горелки является точное размещение сопел против диффузора трубок.
Поэтому ни в коем случае не допускайте деформации газовой платформы неквалифицированным манипулированием.
3. При прикосновении к дымоходу и прерывателю тяги можно получить ожоги.



6.1. Присоединение котла к отопительной системе

В связи с тем, что это котел без встроенного насоса, присоединять его разрешается только к системе, действующей самоспадом, рассчитанной на гравитационную циркуляцию воды в отопительной системе. Система отопительной воды должна быть изготовлена с таким расчетом, чтобы при данной мощности котла осуществлялось достаточное промывание теплообменника. При неправильно запроектированной системе котел может закипеть, что приводит к снижению его долговечности и увеличивает потери. Само присоединение котла к системе отопления, газопроводной сети должно быть сделано таким способом, который бы исключал действие напряжения на места присоединения котла. Перед присоединением котла к отопительной системе советуем ее тщательно промыть для устранения случайных мелких посторонних предметов.

Котел может быть применен и на гравитационную систему, для чего следует соблюсти следующие условия так чтобы разница между подачей и обраткой была 20 °С.

К – во сегментов теплообменника	Мин.проток отопительной воды
2	400 л/час
3	700 л/час
4	1100 л/час
5	1500 л/час
6	1900 л/час

При уменьшении протекания отопительной воды возрастет температурная разница, что может привести к закипанию котла.

В системе отопления следует предусмотреть соответствующий фильтр, кроме того исполнение системы отопления должна отвечать нормам, касающимся:

- Проектирование и монтаж центрального отопления
- Предохранительное оборудование для центрального отопления и обогрев хозяйственной воды

6.2. Присоединение котла к газопроводной сети

Присоединять котел к газовой сети, согласно соответствующих норм и согласно принятого проекта, разрешается только фирме с надлежащими полномочиями, ее работниками с надлежащей квалификацией, дающей им согласно их документации право работать с газом. Перед котлом регулятор газа уже не встраивается. Такой регулятор предусмотрен в объединенной газовой арматуре, которая является частью котла. Перед котлом должен быть предусмотрен газовый кран с ключом управления или газовый шаровой вентиль с сертификатом на газ. К задвижке газа доступ должен быть открытым.

Котел работает на природном газе теплотворностью от 9 до 10,5 кВт.час/м³ и номинальным давлением в распределительной сети 20 мбар. Давление газа на входе в котел разрешается макс. 50 мбар.

6.3. Присоединение к дымоходу

Котел присоединяется к специальному дымоходу, диаметр которого должен соответствовать мощности котла и изнутри которого, согласно надлежащей норме, предусматривается вкладыш. До присоединения котла рекомендуем проконсультироваться с местным трубочистом или позаботиться о предварительном контроле дымохода. В котле встроен прерыватель тяги и термостат контроля тяги. В случае утечи дымовых газов сработает термостат контроля тяги и выключит котел. После того надо проверить тягу дымохода и проветривание помещения. Рекомендуемая тяга дымохода над прерывателем находится в пределах 3 ÷ 5 Па . Отрезок дымохода над прерывателем должен проходить вертикально на расстоянии 500 мм. Рекомендуем, чтобы остальной путь дымовых газов был как можно короче.

Дымоход по своему исполнению должен отвечать требованиям нормы, касающейся изготовления дымоходов и присоединения топливных устройств, а также отвечать следующим требованиям:

- 1) вкладыш дымохода изготавливается из непроницаемого материала, стойкого к дымовым газам и конденсату;

- 2) дымоход изготавливается с достаточной прочностью и малой степенью тепло-передачи. Должен быть достаточно непроницаемым, чтобы не допускать остывание;
- 3) для того, чтобы ветер около дымохода не образовывал напорные зоны, которые были бы сильнее тяги дымовых газов, конец дымохода должен находиться над покатой крышей не менее 0,65 м над коньком, над плоской крышей не менее 1000 мм над уровнем крыши или над сквозным аттиком, согласно соответствующих норм.

6.4. Наполнение системы отопления

Давление наполнения при холодной системе составляет 100 – 150 кПа. Процесс наполнения должен проходить медленно, чтобы дать возможность отхода воздушным пузырькам через соответствующие продувочные вентили. Для первого наполнения и дополнения используется вода, отвечающая соответствующим нормам (касающимся воды и пара для тепловых энергетических устройств), вода должна быть прозрачной, бесцветной, без осадочных веществ, масла и химически агрессивных примесей, не кислой (рН менее 7), с минимальной карбонатной жесткостью (не более 3,5 мвал/л). Если потребуется жесткость регулировать, надо применить рекомендуемые вещества.

В случае несоблюдения вышеуказанных условий на поврежденные компоненты гарантия не распространяется.

6.5. Выбор элементов регулирования и управления

Котел оснащен основным набором элементов регулирования и предохранения, как это очевидно на приводимых ниже электросхемах. С целью расширения возможностей регулирования к элементам регулирования можно добавить прибор, регулирующий в зависимости от температуры избранного в качестве эталона помещения, или эквитермный регулятор отопительной воды.

Для регулирования по комнатной температуре на выбор может быть предоставлена целая шкала термостатов, например Honeywell TS822A или TS810B и др.

Это дополнительное регулирование не входит в цену котла.

Рекомендация: Для регулирования работы отдельного котла рекомендуем использовать хотя бы простой комнатный термостат. Температура помещения постоянно во времени и удерживает котел в более длительных рабочих режимах. Настраивать термостат котла рекомендуем в переходное время года (осень, весна) на 60°C, зимой – на 80°C. При управлении котла только термостатом котла, особенно при низких температурах, происходит циклизация котла (частые включения и выключения) по причине избытка мощности. Такой режим идет во вред котлу, увеличивает средний расход газа и снижает долговечность котла.

Провод комнатного термостата не разрешается прокладывать параллельно с силовыми проводами распределительной сети!

6.6. Введение в эксплуатацию

Перед первым пуском котла необходимо принять следующие меры:

- ♣ проверить, если отопительная система наполнена водой и если сделана деаэрация котла
- ♣ проверить, если все клапаны открыты
- ♣ открыть газовый кран и проверить герметичность газопровода в котле
- ♣ сделать деаэрацию газопровода опущением винта на кончике для измерения входного давления газа на газовом редукторе

Действия при пуске котла:

- 1) Открыть все клапаны на максимум (газ, отопительная вода).
- 2) Кнопку термостата котла установить на максимум.
- 3) Снять переднюю часть стального кожуха котла.
- 4) На газовом редукторе нажать серую кнопку (с символом пламя). Во время первого пуска, или после продолжительного отключения котла, необходимо держать кнопку прибл. 20 ÷ 25 секунд, чтобы из газопровода пилота ушел воздух.
- 5) После нажатия серой газовой кнопки, надо тотчас же несколько раз нажать кнопку пьезозажигалки, которая зажигает пламя пилота.
- 6) Подождать достаточное время (30 секунд), до нагрева термопар. Потом медленно освободить серую кнопку на газовом редукторе.
- 7) Сделать контроль работы всех термостатов и элементов управления.
- 8) Проверить настройку давлений газа на газовой арматуре.

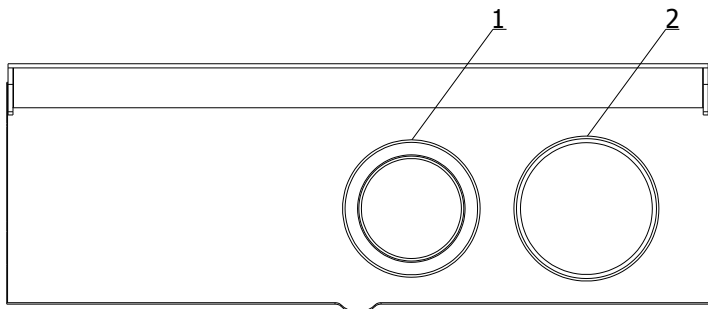
6.7. Отключение котла

Котел отключается при закрывании газового крана или поворотом по часовой стрелке серой кнопки на газовой арматуре. В крайних положениях при превышении температурных пределов автоматически закроется подача газа в газовую арматуру.

7. Инструкции по обслуживанию и уходу

7.1. Обслуживание котла и описание элементов управления

Обслуживать котел разрешается только лицам, достигшим совершеннолетнего возраста.



1. Термостатом котла настраивается температура воды в отопительной системе в диапазоне $0 \div 80^{\circ}\text{C}$. Рекомендуемый диапазон $55 \div 80^{\circ}\text{C}$.

2. Термометр – измеряет температуру воды на выходе в отопительную систему.

При превышении температуры отопительной воды свыше 105°C котел автоматически отключается. Одновременно закрывается подача газа в

пилотную мини-горелку, в результате чего погаснет пламя. Для нового пуска котла надо выполнить постепенно действия, приведенные в пунктах 1 – 8 и касающиеся введения котла в эксплуатацию согласно

регулярный уход очень важен для надежного хода котла, обеспечения его высокой долговечности и эффективности процесса сжигания. Пользователю рекомендуем связаться с сервисной организацией в месте жительства и позаботиться о регулярном осмотре котла после годового действия (см. условия на предъявление гарантийных требований).

раздела 5.7.

Если окажется засоренным дымоход или уменьшится тяга дымовых газов, и в этом случае котел автоматически отключится. Котел отключится, если температура прерывателя тяги превысит значение 60°C .

Еще одним вариантом регулирования действия котла является регулирование через посредничество комнатного термостата или программируемого регулятора температуры помещения.

Работник монтажно-сервисной организации при пуско-наладочных работах обязан объяснить пользователю действие котла, его отдельных частей и способ, как с ним обращаться.

7.2 Уход за котлом

Корпус котла можно протирать тряпкой, намоченной в мыльной воде, и вытереть насухо.

8. Электрическая схема

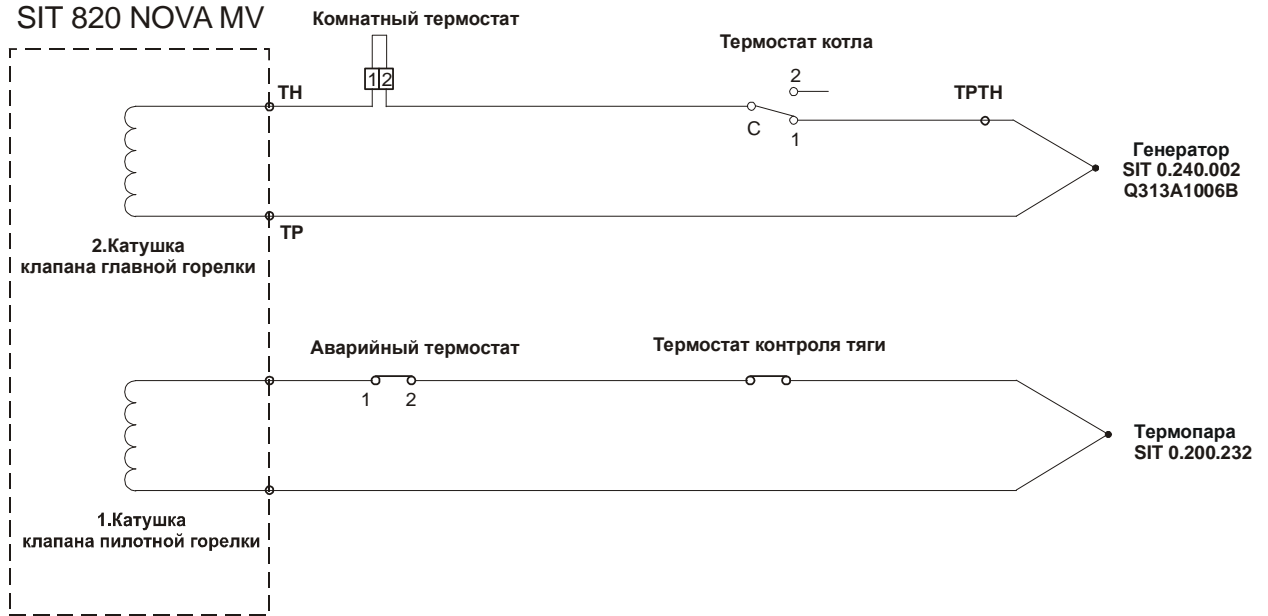
При установке надо сосчитать все возможные переходные сопротивления, которые могут возникнуть в электрической системе. Допустимое последовательно включенное сопротивление в цепи вторичного термоэлемента составляет не более 83 мΩ. Если по какой-либо причине эта величина окажется превышенной, закроется газовый вентиль, через который в главную горелку поступает газ, тем самым уменьшится производительность котла.

Ниже приводим схему расчета последовательно включенного сопротивления.

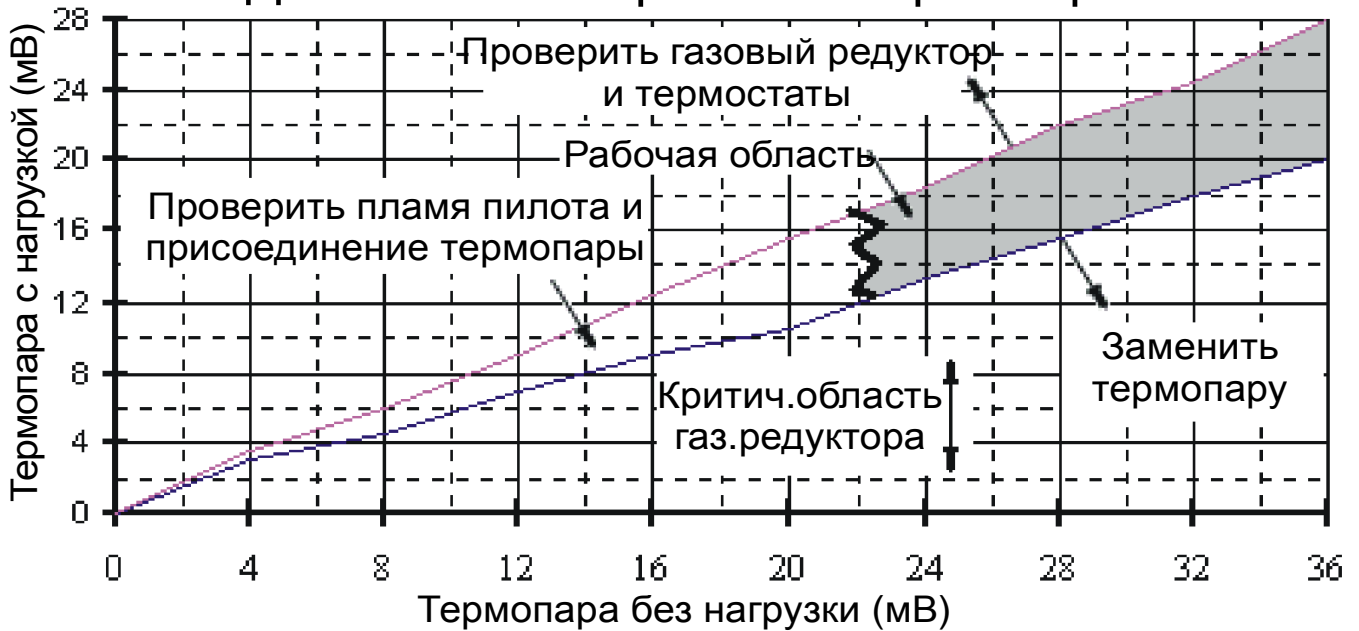
ЕСО коннектор	4 мΩ
Аварийный термостат (максимум)	12 мΩ
Дымовой термостат	12 мΩ
Газовый вентиль	19 мΩ
Всего	47 мΩ

Из этого расчета следует, что максимальное сопротивление по остальным устройствам составляет **83 – 47 = 36 мΩ**. То есть надо тщательно подтягивать винтики коннектора, очищать плоскости коннектора, а при использовании нового кабеля нужно следить за тем, чтобы был как можно короче и с надлежащей точностью прикреплен к коннектору.

SIT 820 NOVA MV



Диагностика первичной термопары



9. Соединительные кабели

Соед.кабели к комнатному термостату обеспечивает сервисный техник. Они должны выполнить условие макс.разрешаемого сопротивления.

Сопротивление, длина и площадь сечения проводов связаны формулой:

$$R = \gamma * L / S (\Omega)$$

где

R сопротивление, (Ω)

γ удельное сопротивление меди, равно 0,017($\Omega * \text{мм}^2 / \text{м}$), у алюминия 0,028($\Omega * \text{мм}^2 / \text{м}$),

L длина (м)

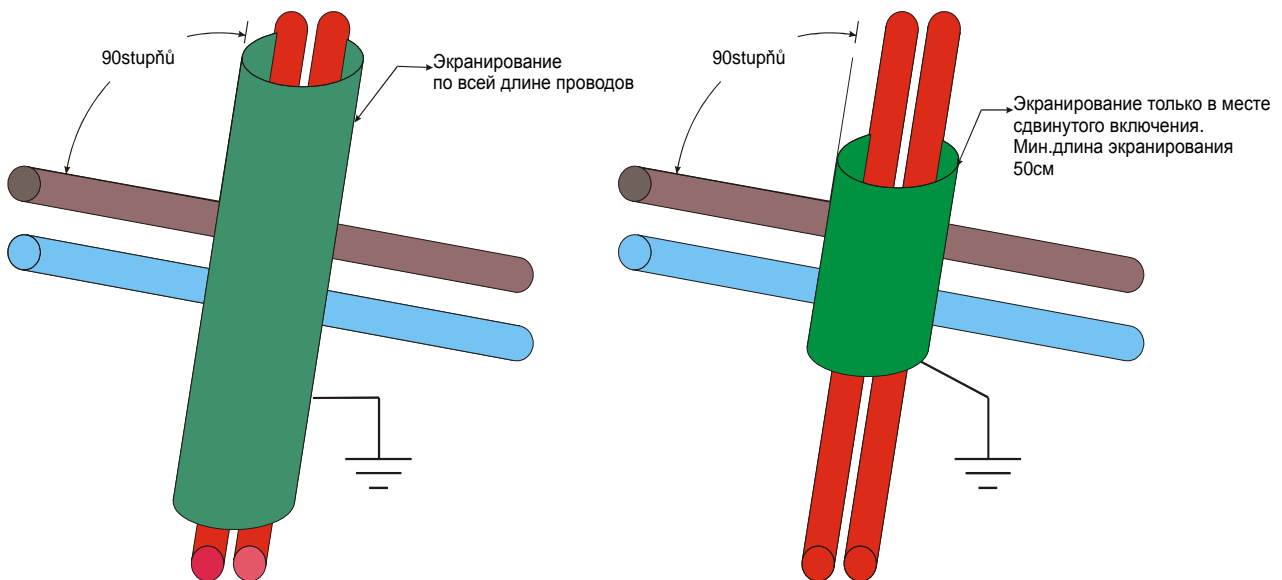
S площадь сечения (мм^2)

Сопротивление проводов не должно превышать 0,035 Ω .

Провода, соединяющие комнатный термостат с котлом должны быть в экране, проложены как можно дальше от электропроводки и по кратчайшему пути.

Провод комнатного термостата не разрешается прокладывать параллельно с силовыми проводами распределительной сети! (напр. 230В≈).

Экранирование должно быть сделано следующими способами:



10. Таблица наладки мощности

THERM 9 P, прир.газ, сопла 2,50		
Давление		Мощность
Минимум	0,45 кПа	5 кВт
Максимум	1,30 кПа	9 кВт

THERM 18 P, прир.газ, сопла 2,50		
Давление		Мощность
Минимум	0,45 кПа	10 кВт
Максимум	1,40 кПа	18 кВт

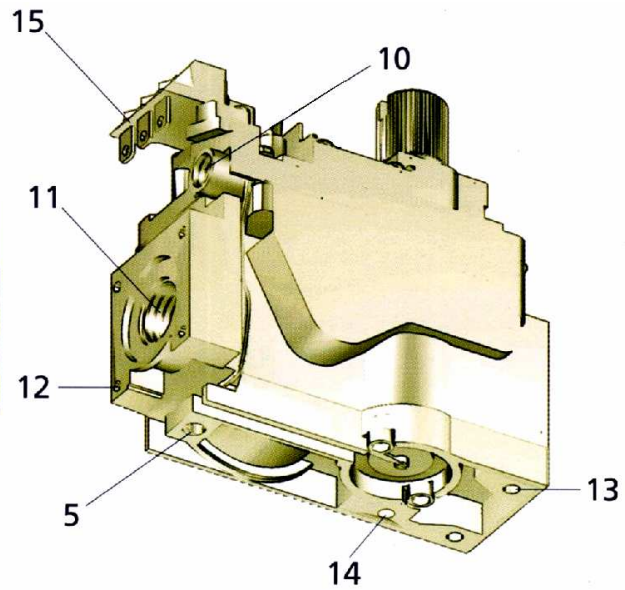
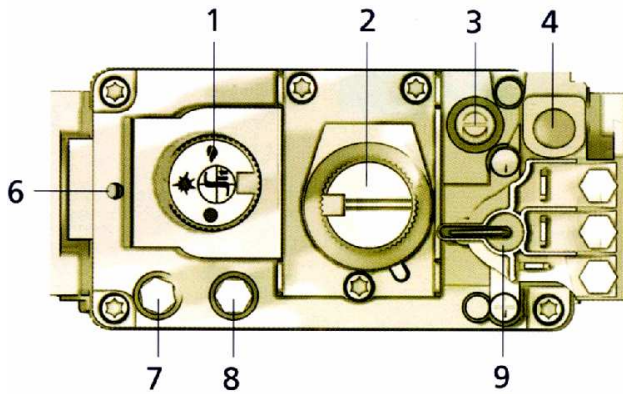
THERM 25 P, прир.газ, сопла 2,50		
Давление		Мощность
Минимум	0,50 кПа	16 кВт
Максимум	1,25 кПа	25 кВт

THERM 35 P, прир.газ, сопла 2,70		
Давление		Мощность
Минимум	0,50 кПа	25 кВт
Максимум	1,00 кПа	35 кВт

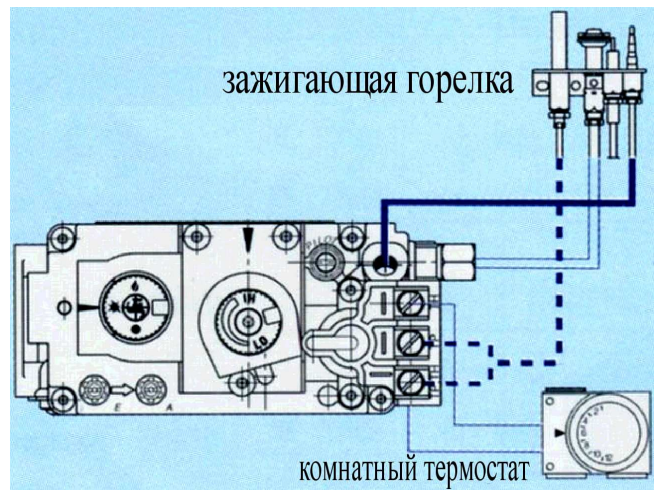
THERM 45 P, прир.газ, сопла 2,70		
Давление		Мощность
Минимум	0,45 кПа	30 кВт
Максимум	1,10 кПа	45 кВт

11. Газовый редуктор

SIT 820 NOVA mV



1. задатчик
2. настройка давл.газа на главной горелке
3. настройка давл.газа на пилотной горелке
4. коннектор термопары
5. запасной коннектор термопары
6. прикрепление принадлежностей
7. входное давление
8. выходное давление
9. запорный клапан
10. выход газа в пилотную горелку
11. выход газа в главную горелку
12. прикрепление фланца
13. запасные отверстия
14. выход регулятора давления
15. коннектор



Позиция – поджог пламени пилотной горелки

Нажать задатчик и повернуть в изображенное положение

Позиция – поджог пламени главной горелки

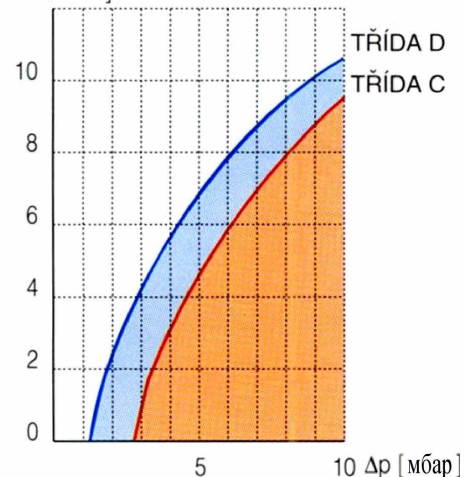
Если нагрев термопары является достаточным, нажать задатчик и повернуть в изображенное положение

Позиция – выключено Полностью погасить и выключить котел

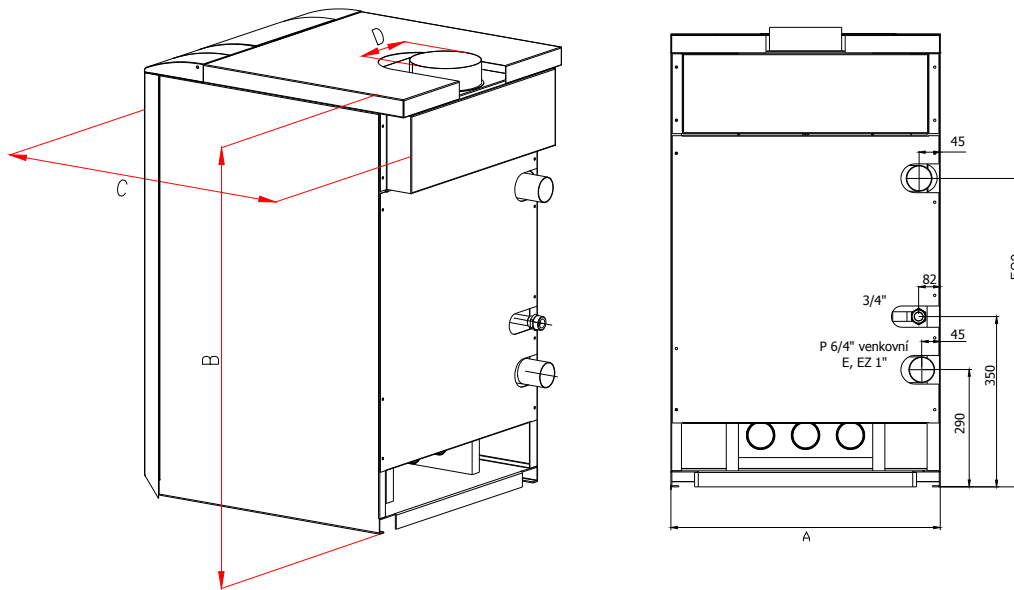
– повернуть в изображенное положение

II Třída (d = 0.6) Q = 6.5 м³/час Δp = 5мбар

Q [м³/час d=0.6]

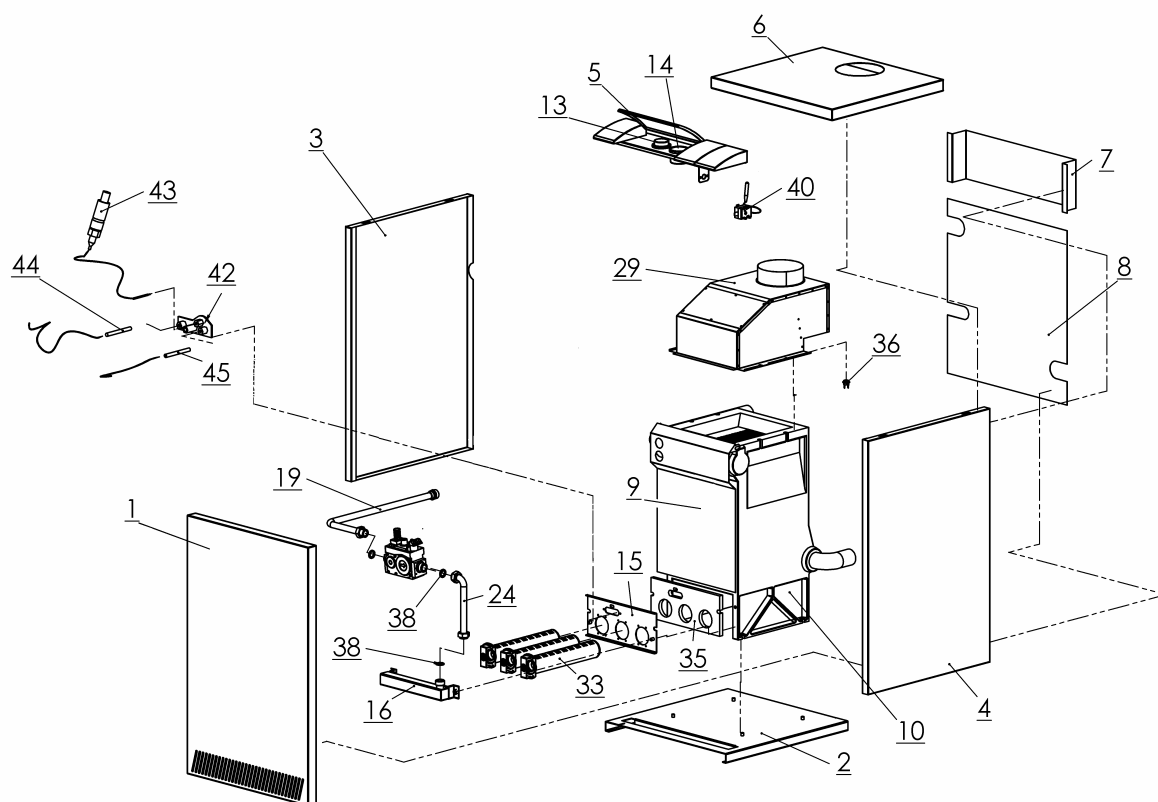


12. Размеры котла



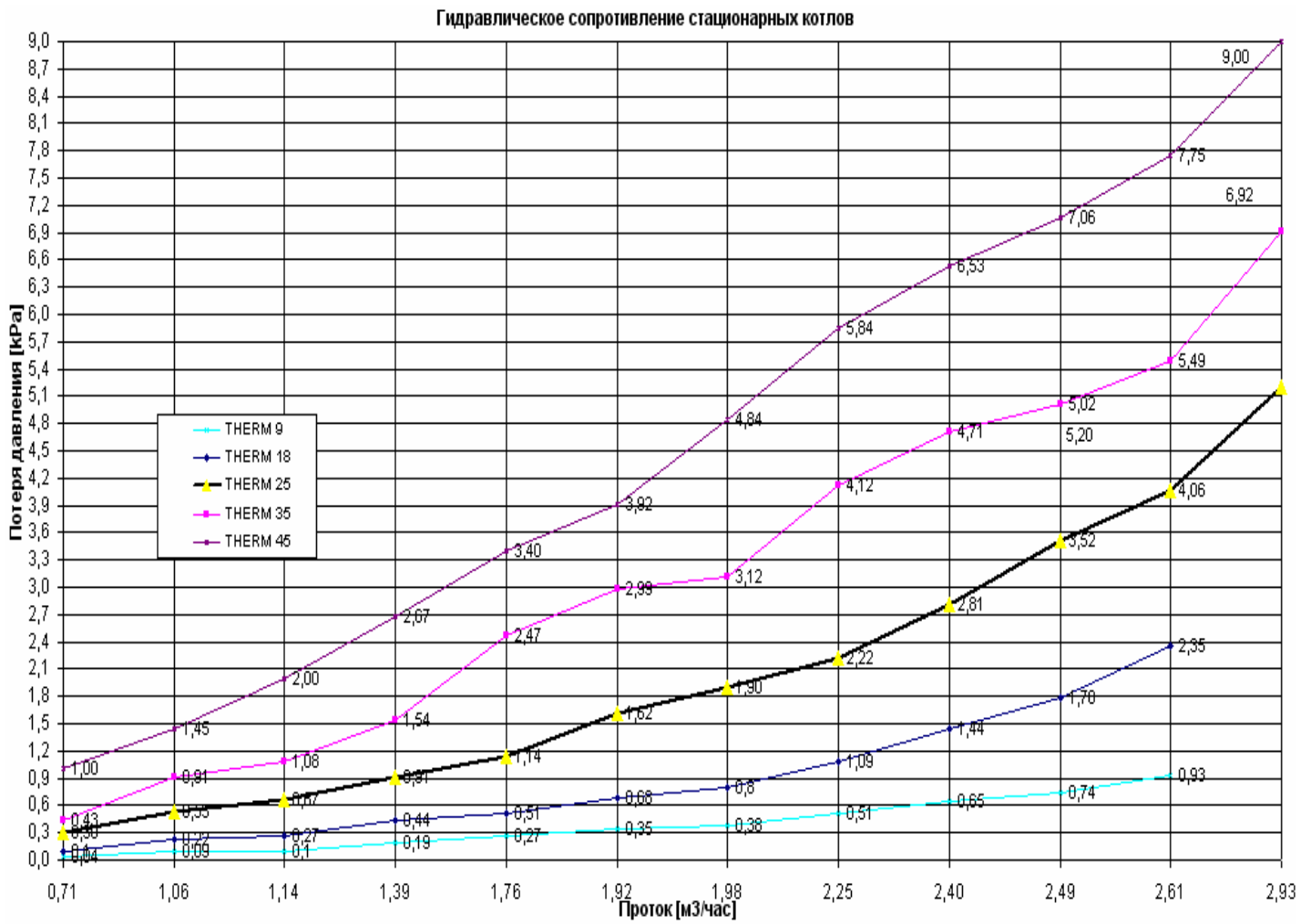
	A	B	C	D
Therm 9	365	845	525	85
Therm 18	425	845	525	110
Therm 25	510	845	525	135
Therm 35	595	845	555	145
Therm 45	680	845	595	150

13. Устройство напольного газового котла.



ПОЗИЦИЯ	НАЗВАНИЕ ЧАСТИ	ПОЗИЦИЯ	НАЗВАНИЕ ЧАСТИ
1	Пердняя крышка	19	Труба газовая ½''
2	Подставка	24	Труба газовая ½''
3	Левая боковая стенка	29	Тягопрерыватель
4	Правая боковая стенка	33	Горелочная трубка
5	Крышка панели управл.	35	Тепловая изоляция горелки
6	Верхняя крышка	36	Термостат дымовой
7	Задняя стенка верхняя	38	Уплотнит.прокладка
8	Задняя стенка нижняя	40	Аварийный термостат ТУ 21
9	Закрывающая пластина	42	Пилотная горелка
10	Чугунный корпус	43	Пьезозажигалка
13	Поворотная рукоятка	44	Термопара
14	Термоманометр	45	Термопара SIT
15	Стенка горелки		
16	Газораспределитель		

4. Гидравлическое сопротивление



15. Гарантия и ответственность за дефекты

Изготовитель не отвечает за механическое повреждение отдельных компонентов в результате небрежного обращения, за поломки, вызванные неумелым вмешательством в электронику во время наладки и присоединения надстроечных элементов регуляции, за повреждения, вызванные в результате использования чужих деталей и компонентов вместо оригинальных, применяемых изготовителем.

Кроме того, гарантия не распространяется на неисправности, вызванные несоблюдением обязательных предупреждений и условий, оговоренных в отдельных статьях настоящего руководства по обслуживанию и уходу за котлами.

Гарантия также не касается нестандартизированных условий в распределитель-ных системах (давление и чистота газа), на дефекты оборудования вне котла, которые влияют на его функцию, ненадлежащий вывод дымовых газов, примеси в воздухе сжигания, повреждения от внешних воздействий, механические повреждения, неисправности, возникшие при складировании, транспортировке, а также вследствие стихийных бедствий.

В таких случаях сервисная организация вправе требовать от заказчика оплаты за ремонт.

Предъявление прав, вытекающих из ответственности за неисправности, регулируется по Гражданскому кодексу согласно положения § 422 – 441, а по вопросу возмещения за ущерб – согласно положению § 373 – 386.

Условия на предъявление гарантийных требований:

1. Согласно законов «Об условиях предпринимательства и реализации государственного управления в сертифицированных отраслях» и «Государственной энергетической инспекции» проводить регулярно один раз в год контроль газового котла. Контроль разрешается проводить только правомочной организации, т.е. договорной сервисной организации.

2. Записывать в таблицу, прилагаемую к настоящему руководству, все, касающееся гарантийного ремонта и годовых проверок котла.

16. Запись о выполненном гарантийном и послегарантийном ремонте и годовых проверках

Операция	Договорная организация	Подпись заказчика	Дата записи

Рекомендации по ликвидации упаковки и изделия после окончания его срока службы

Упаковка изделия, как правило, сдается в пункт приема макулатуры. Части котла из стали, меди и сплавов меди сдаются в пункт приема металлолома. Термоизоляция камеры сгорания с медицинской точки зрения совершенно безвредна, поэтому может быть выброшена в мусорное ведро.



všechno co děláme hřeje

СЕРТИФИКАТ О КАЧЕСТВЕ И КОМПЛЕКТНОСТИ ИЗДЕЛИЯ

Газовый напольный котел THERM : THERM 9P/B, THERM 18P/B, THERM 25P/B,
THERM 35P/B, THERM 45P/B

Обозначение типа:

Производственный номер:

Прибор отвечает требованиям приводимых выше директив, технических предписаний и стандартов, его эксплуатация в стандартных условиях применения является безопасной. Изготовителем приняты меры, благодаря которым обеспечивается соответствие настоящего вводимого на рынок прибора технической документации и основным требованиям техническим, техники безопасности и санитарно-гигиеническим.

Технический контроль :

Дата:

Печать и подпись:.....

THERMONA, spol. s r. o.
Stará osada 258, Zastávka u Brna, 664 84
Tel.: +420 544 500 511 fax: +420 544 500 506